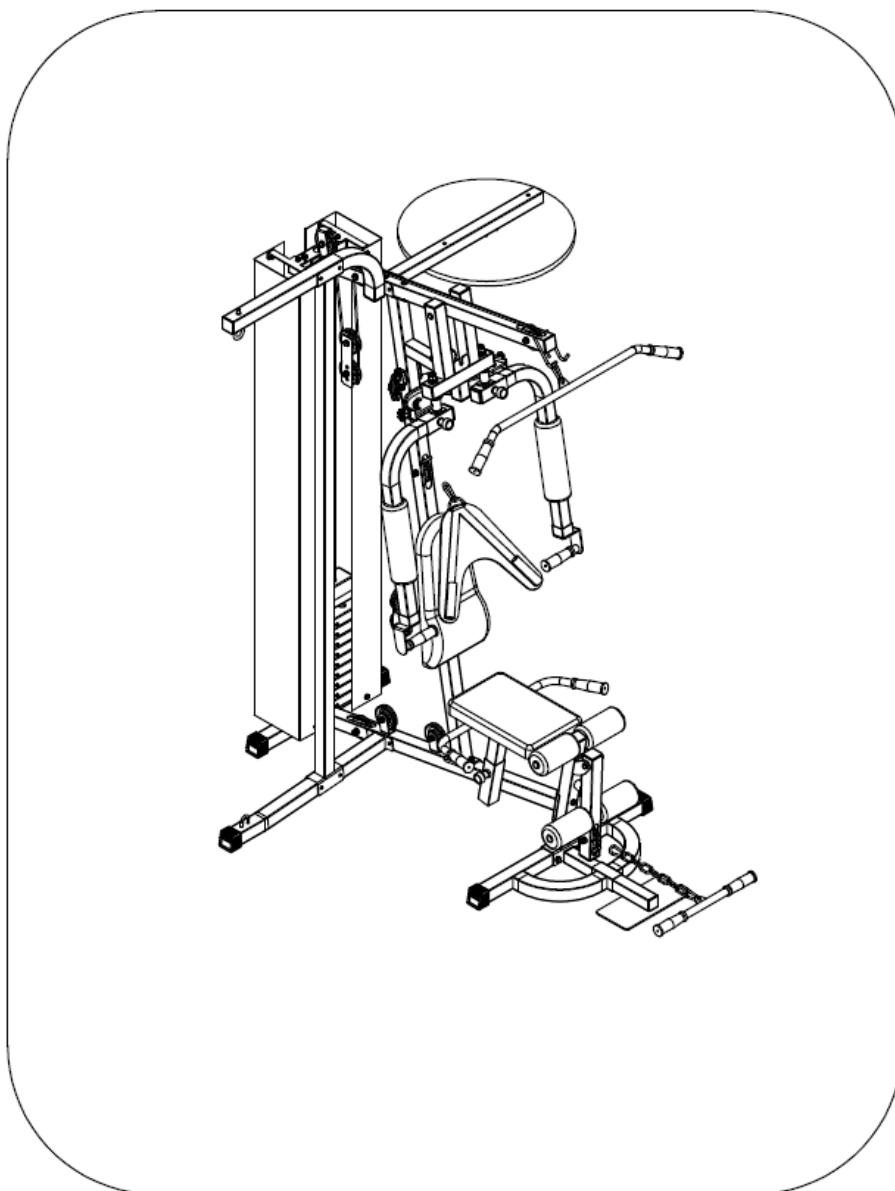




UŽIVATELSKÝ MANUÁL – CZ
IN 7153 Posilovací věž inSPORTline ProfiGym C70



OBSAH

DŮLEŽITÁ BEZPEČNOSTNÍ UPOZORNĚNÍ	3
BEZPEČNOSTNÍ POKYNY	3
PŘEHLED DÍLŮ	4
MONTÁŽ	7
ZÁRUČNÍ PODMÍNKY, REKLAMACE.....	16

DŮLEŽITÁ BEZPEČNOSTNÍ UPOZORNĚNÍ

Před zahájením montáže vyjměte obsah balení a zkontrolujte, zda byly dodány všechny díly.

POZNÁMKA: Šrouby a matice přitáhněte řádně klíčem až po úspěšném dokončení montáže.

POZOR

Před prvním použitím výrobku si pozorně přečtěte celý manuál.

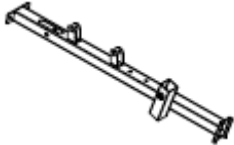

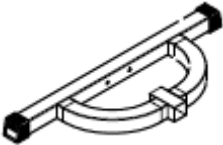


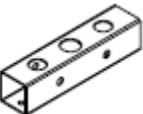
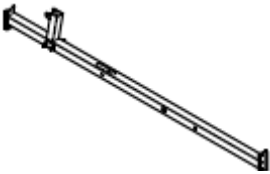







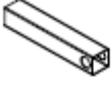
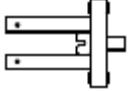




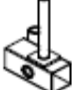

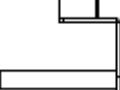
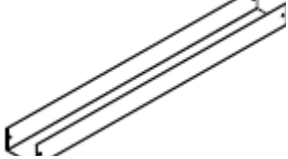
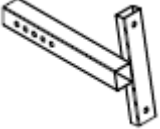

VAROVÁNÍ

Před zahájením jakéhokoliv cvičebního programu se poraďte s lékařem, obzvláště v případě, že jste starší 35 let nebo trpíte jakýmkoliv zdravotními obtížemi. Uživatel cvičí na vlastní nebezpečí a za případné zranění nebo nehody neneseme žádnou zodpovědnost. Majitel produktu je zodpovědný za to, aby byli s bezpečnostními pokyny uvedenými v tomto manuálu obeznámeni všichni uživatelé.






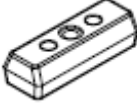






















BEZPEČNOSTNÍ POKYNY

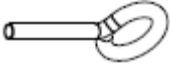




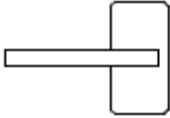



- Výrobek není navržen k venkovnímu využití a je nutno jej umístit na rovný povrch. Pro snadnější úklid a ochranu podlahy nebo koberce doporučujeme umístit pod výrobek ochrannou podložku.
- Ke cvičení používejte vhodný oděv a sportovní obuv. Necvičte naboso, v ponožkách nebo v otevřené obuvi.
- Před každým použitím zkontrolujte, zda je výrobek plně funkční.
- Nenechávejte děti bez dozoru v blízkosti výrobku.

PŘEHLED DÍLŮ

<p>A</p>  <p>1 kus</p>	<p>B</p>  <p>1 kus</p>	<p>C</p>  <p>1 kus</p>	<p>D</p>  <p>2 kusy</p>
<p>E</p>  <p>1 kus</p>	<p>F</p>  <p>1 kus</p>	<p>G</p>  <p>1 kus</p>	<p>H</p>  <p>2 kusy</p>
<p>I</p>  <p>1 kus</p>	<p>J</p>  <p>1 kus</p>	<p>K</p>  <p>2 kusy</p>	<p>L</p>  <p>1 kus</p>
<p>M</p>  <p>1 kus</p>	<p>N</p>  <p>1 kus</p>	<p>O</p>  <p>1 kus</p>	<p>P</p>  <p>1 kus</p>
<p>Q</p>  <p>1 kus</p>	<p>R</p>  <p>1 kus</p>	<p>S</p>  <p>2 kusy</p>	<p>T</p>  <p>2 kusy</p>
<p>U</p>  <p>1 kus</p>	<p>V</p>  <p>1 kus</p>	<p>W</p>  <p>2 kusy</p>	<p>X</p>  <p>2 kusy</p>
<p>Y</p> 	<p>Z</p> 		

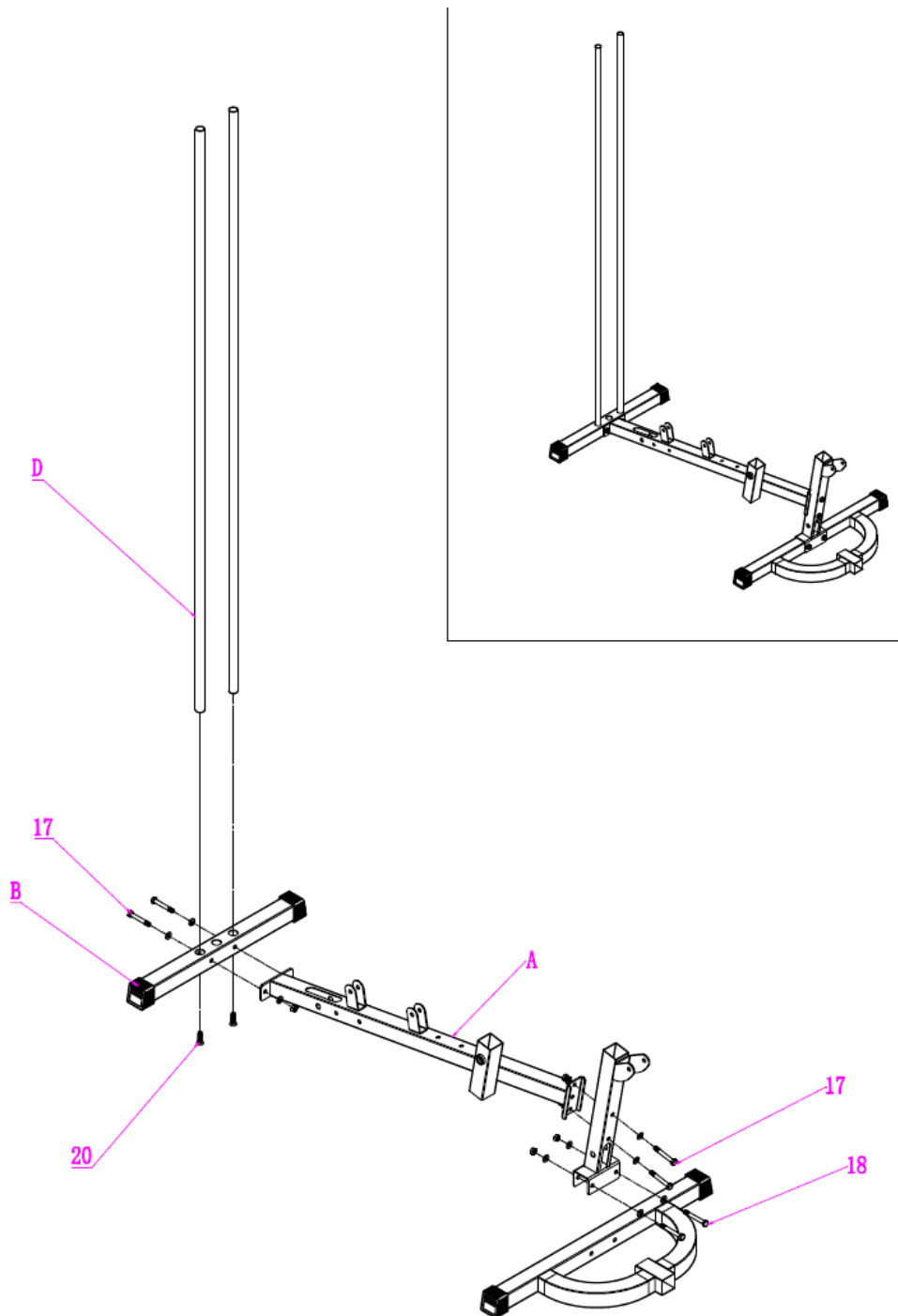
1 kus	2 kusy		
-------	--------	--	--

<p>1</p>  <p>1 kus</p>	<p>2</p>  <p>1 kus</p>	<p>3</p>  <p>1 kus</p>	<p>4</p>  <p>1 kus</p>
<p>5</p>  <p>1 kus</p>	<p>6</p>  <p>1 kus</p>	<p>7</p>  <p>9 kusů</p>	<p>8</p>  <p>1 kus</p>
<p>9</p>  <p>1 kus</p>	<p>10</p>  <p>1 kus</p>	<p>11</p>  <p>2 kusy</p>	<p>12</p>  <p>Šroub M8*70 + podložky + matice 2 kusy</p>
<p>13</p>  <p>Matice M10 + podložka 1 kus</p>	<p>14</p>  <p>Šroub M10*50 + podložka + matice 2 kusy</p>	<p>15</p>  <p>10 kusů</p>	<p>16</p>  <p>4 kusy</p>
<p>17</p>  <p>Šroub M10*70 + podložky + matice 21 kusů</p>	<p>18</p>  <p>Šroub M10*75 + podložky + matice 9 kusů</p>	<p>19</p>  <p>Šroub M10*25 + podložka 4 kusy</p>	<p>20</p>  <p>Šroub M10*25 2 kusy</p>
<p>21</p>  <p>Šroub M8*20 + podložka 12 kusů</p>	<p>22</p>  <p>Šroub M8*40 + podložka 2 kusy</p>	<p>23</p>  <p>Šroub M10*35 + podložky + matice 1 kus</p>	<p>24</p>  <p>Šroub M10*25 + podložky + matice 2 kusy</p>
<p>25</p> 	<p>26</p> 	<p>27</p> 	<p>28</p> 

Šroub M10*45 + podložky + matice	Šroub M10*20 2 kusy	Matice M16 + podložka 2 kusy	Šroub M8*70 + podložka 2 kusy
IA  1 kus	IB  1 kus	IC  1 kus	ID  1 kus
IE  1 kus	IF  1 kus	IG  1 kus	IH  2 kusy
II  2 kusy			

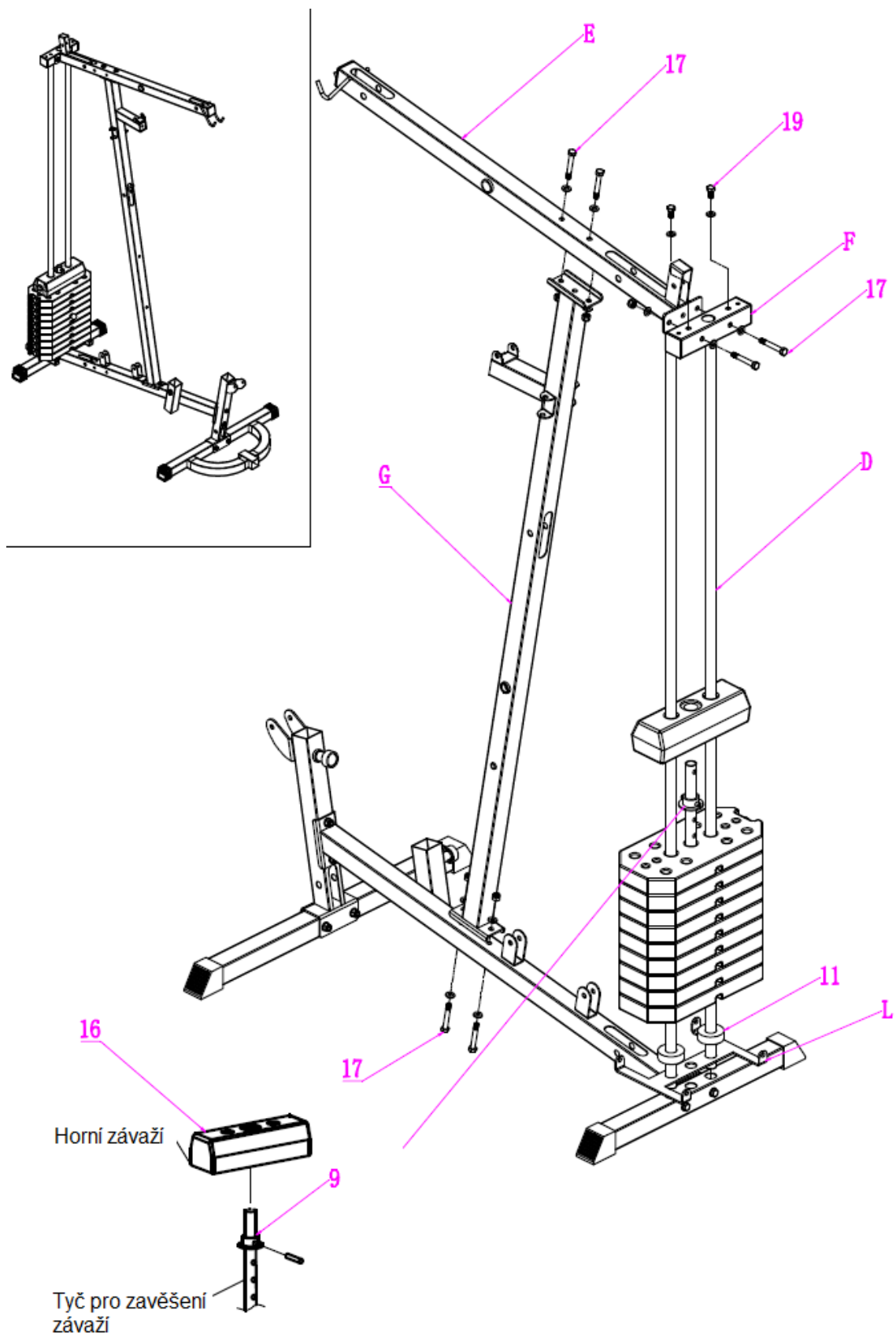
MONTÁŽ

KROK 1



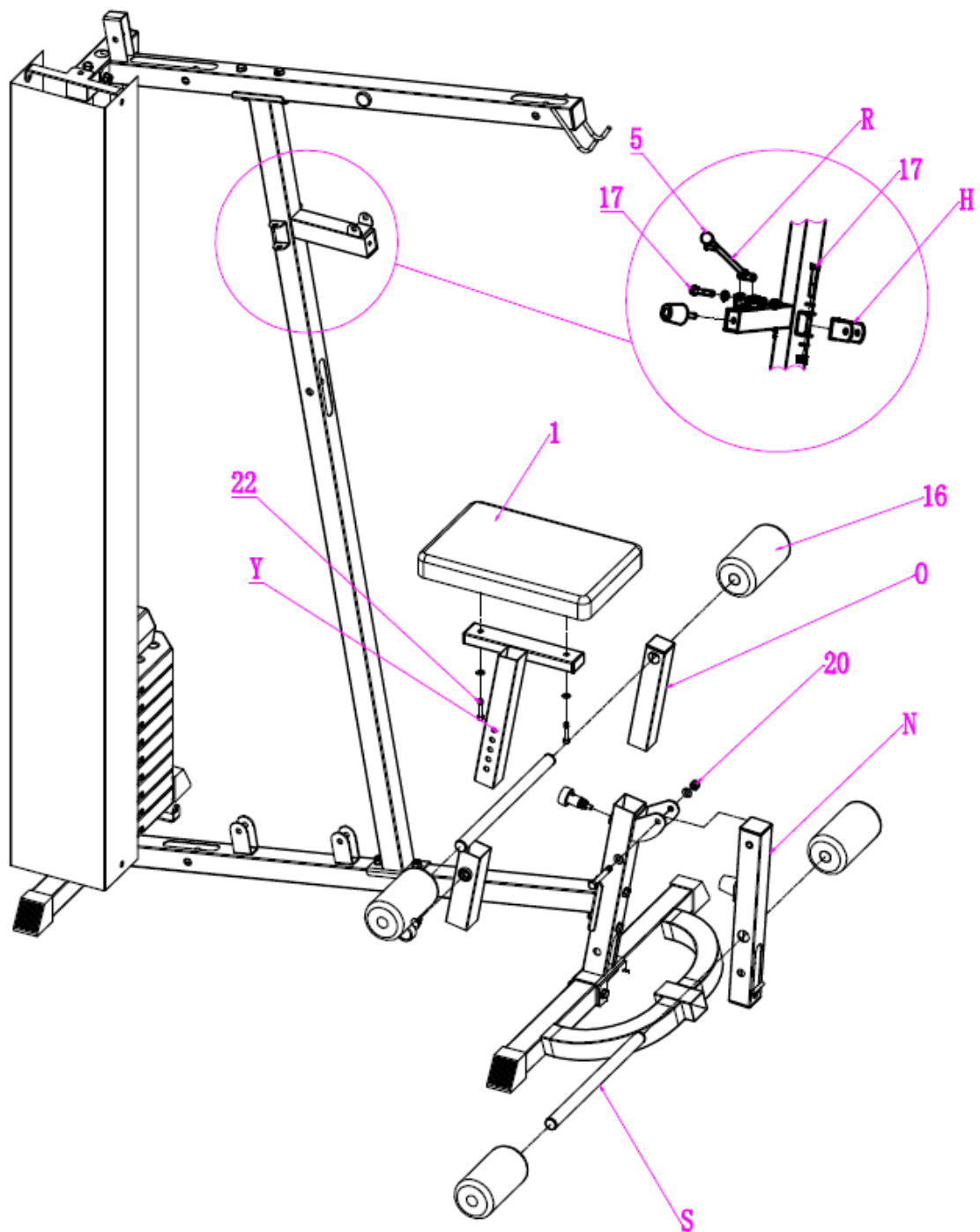
Matice jsou opatřeny silikonovým pojistným kroužkem, proto je řádně přitáhněte pomocí klíče.

KROK 2



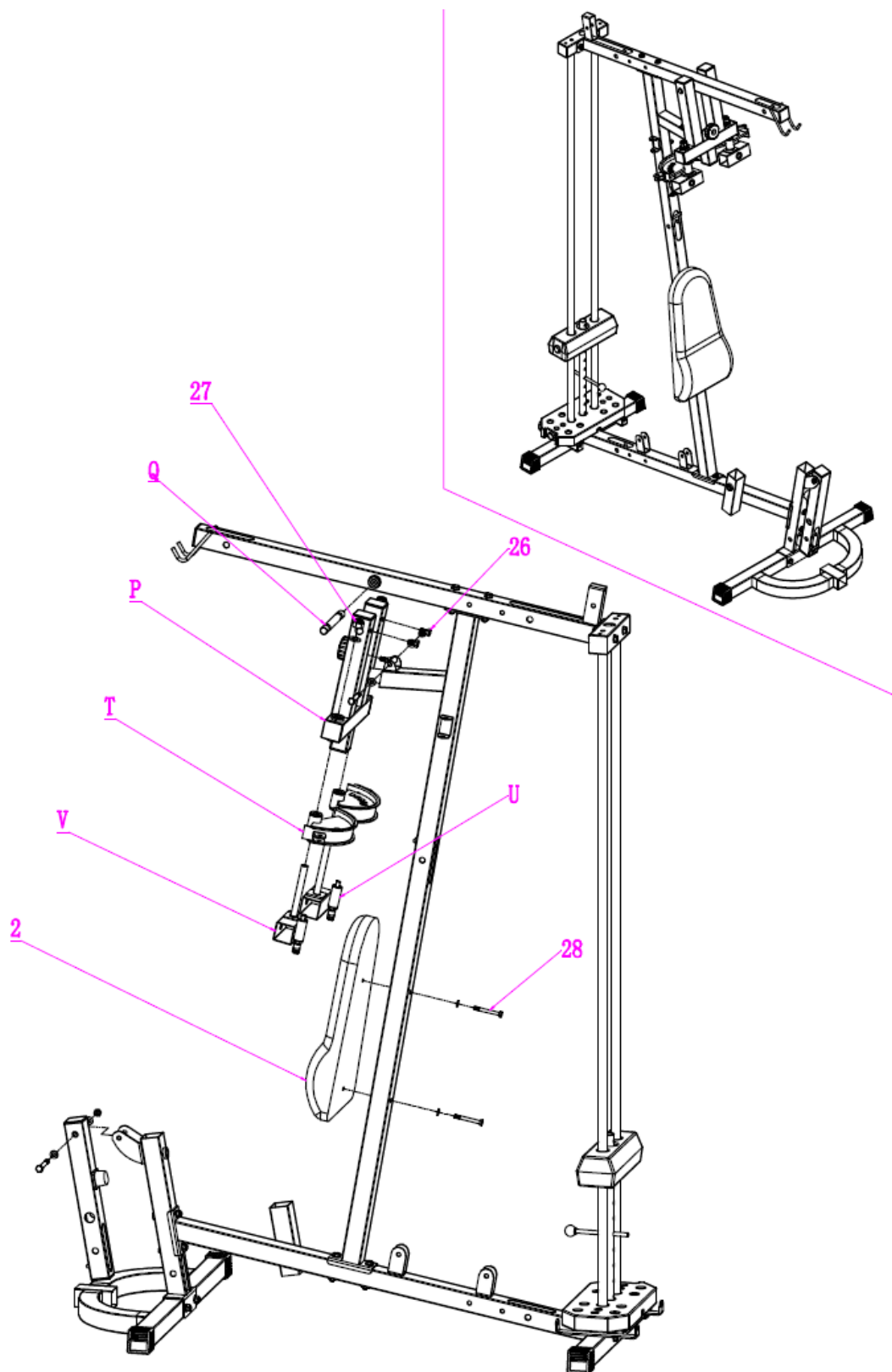
Matice jsou opatřeny silikonovým pojistným kroužkem, proto je řádně přitáhněte pomocí klíče.

KROK 3



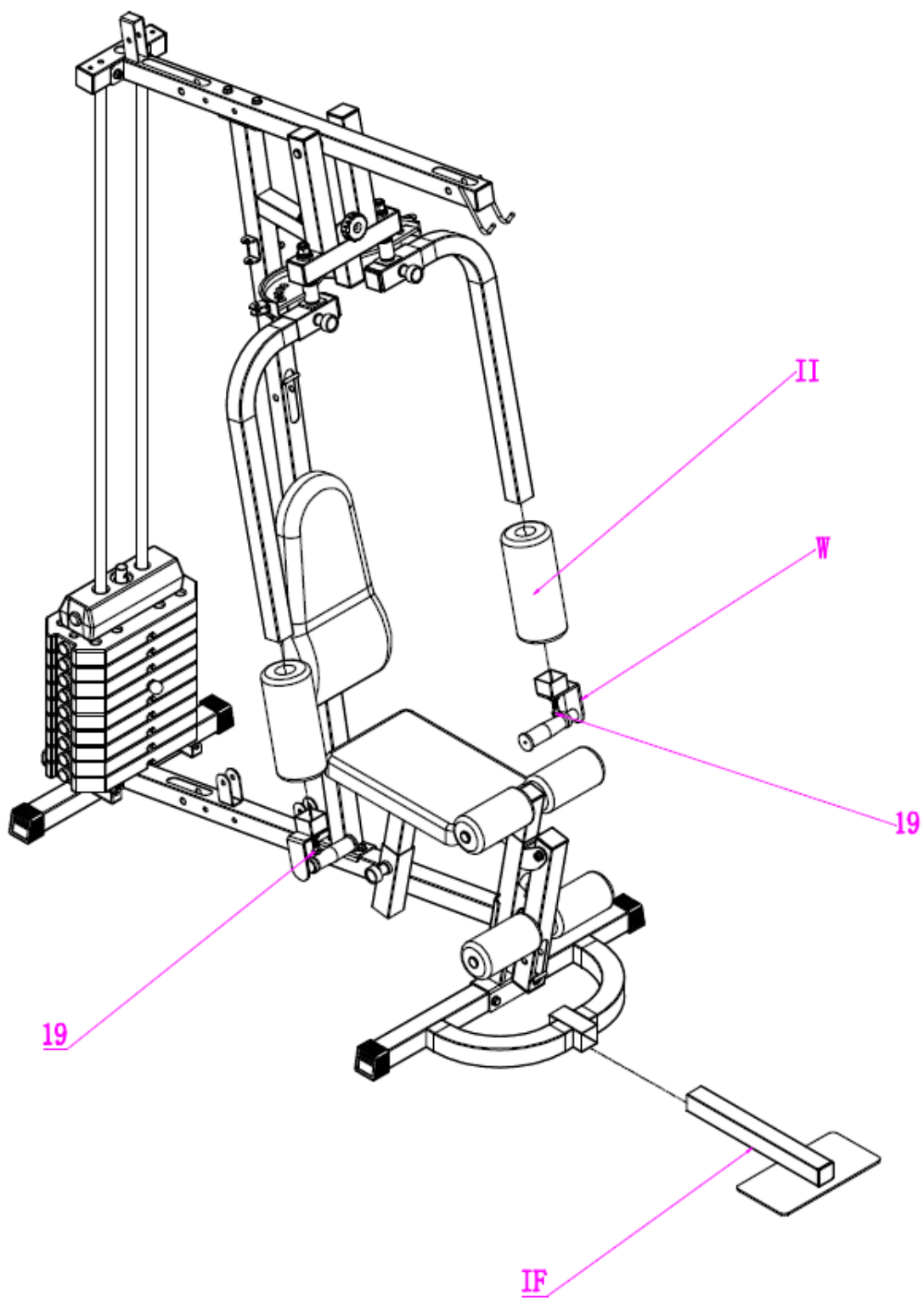
Matice jsou opatřeny silikonovým pojistným kroužkem, proto je řádně přitáhněte pomocí klíče.

KROK 4



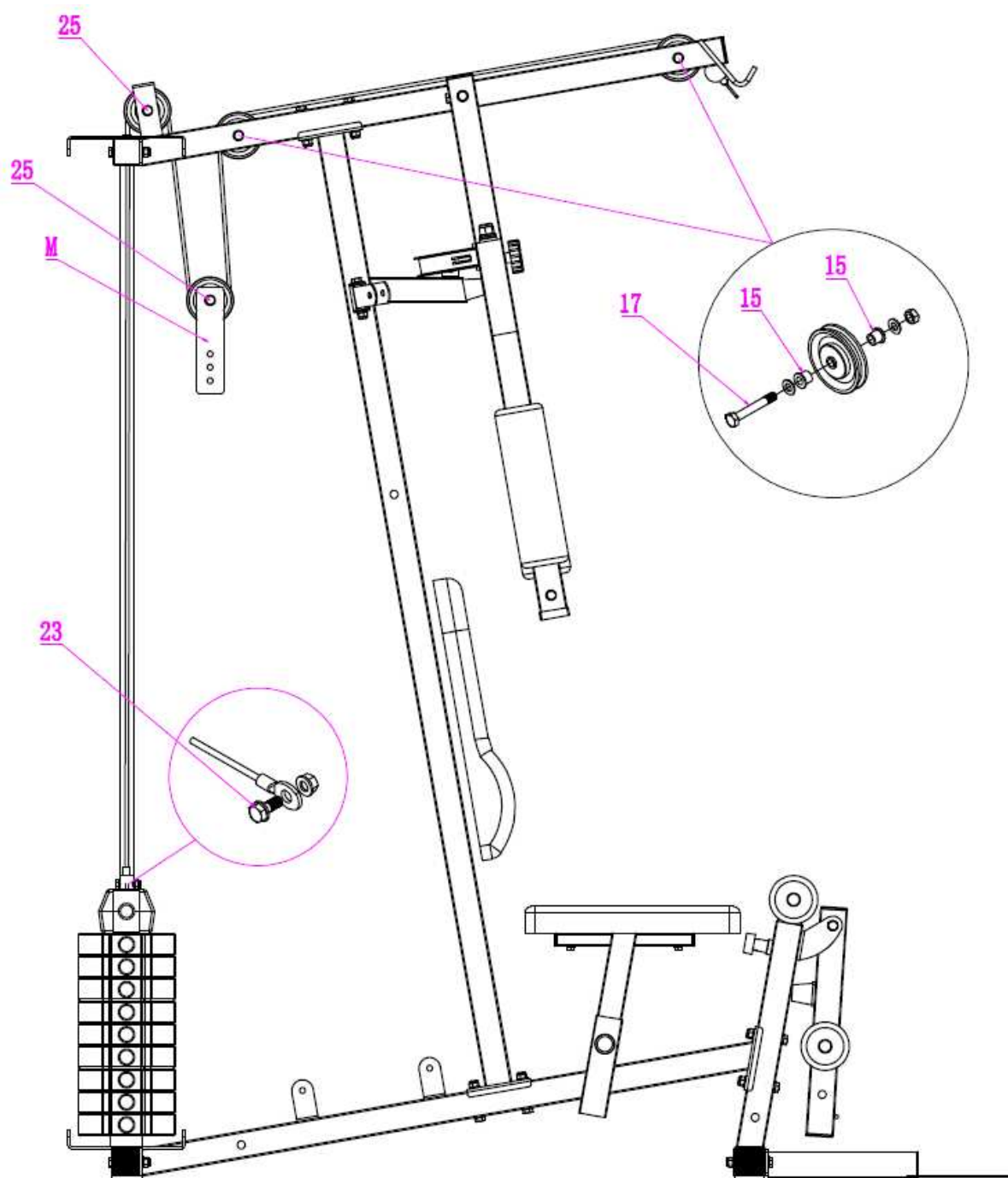
Matice jsou opatřeny silikonovým pojistným kroužkem, proto je řádně přitáhněte pomocí klíče.

KROK 5A



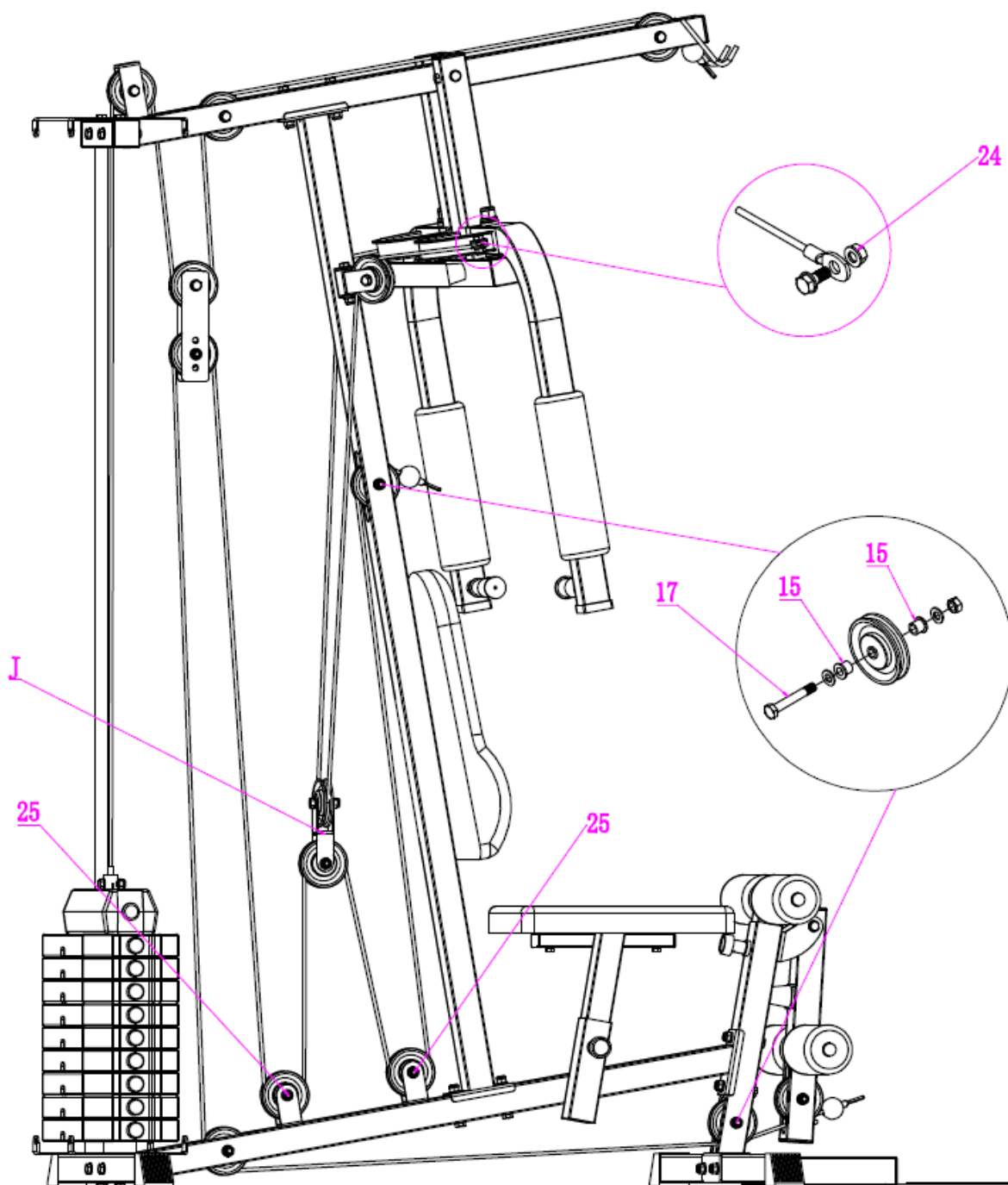
Matice jsou opatřeny silikonovým pojistným kroužkem, proto je řádně přitáhněte pomocí klíče.

KROK 5B



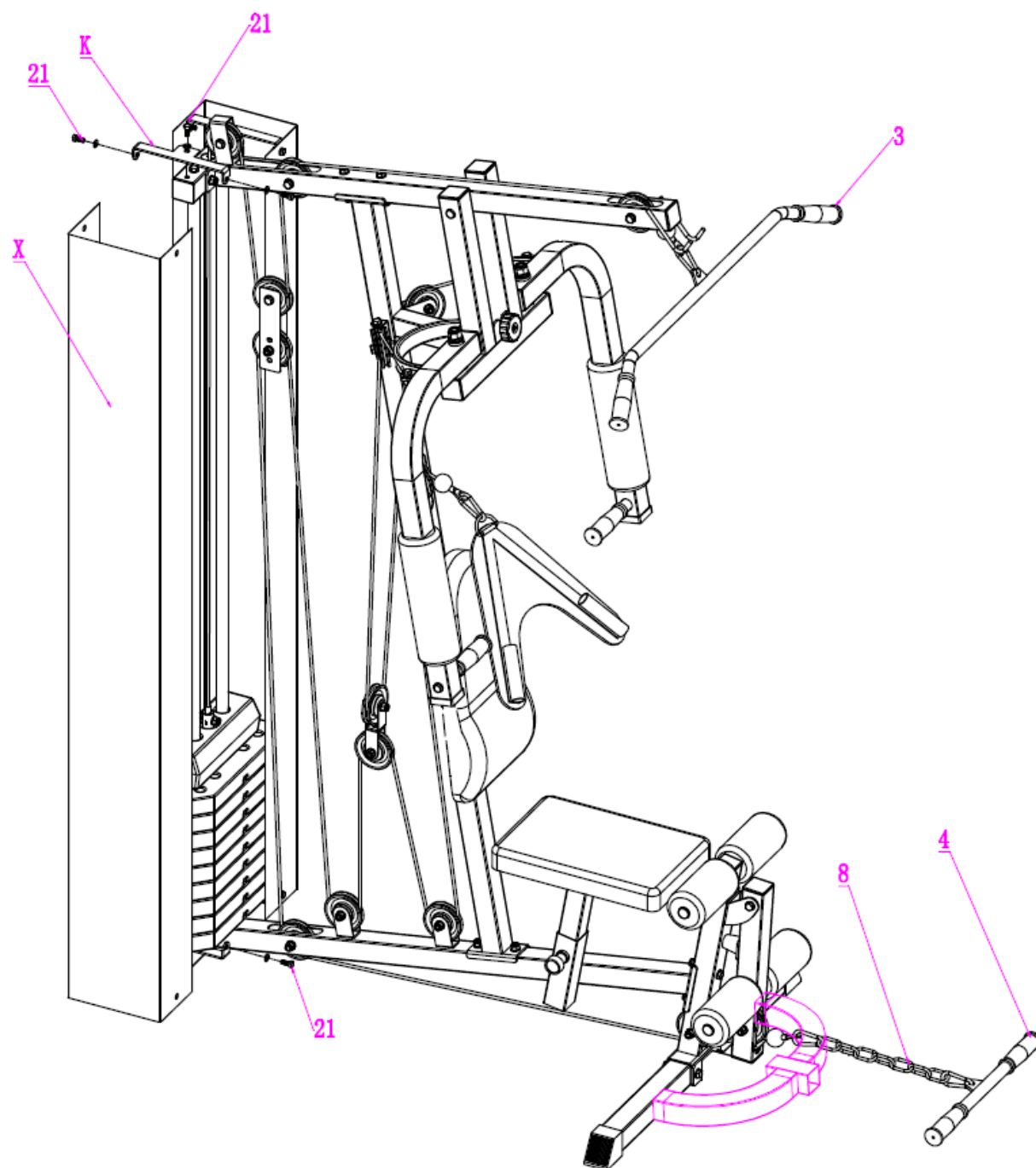
Matice jsou opatřeny silikonovým pojistným kroužkem, proto je řádně přitáhněte pomocí klíče.

KROK 6



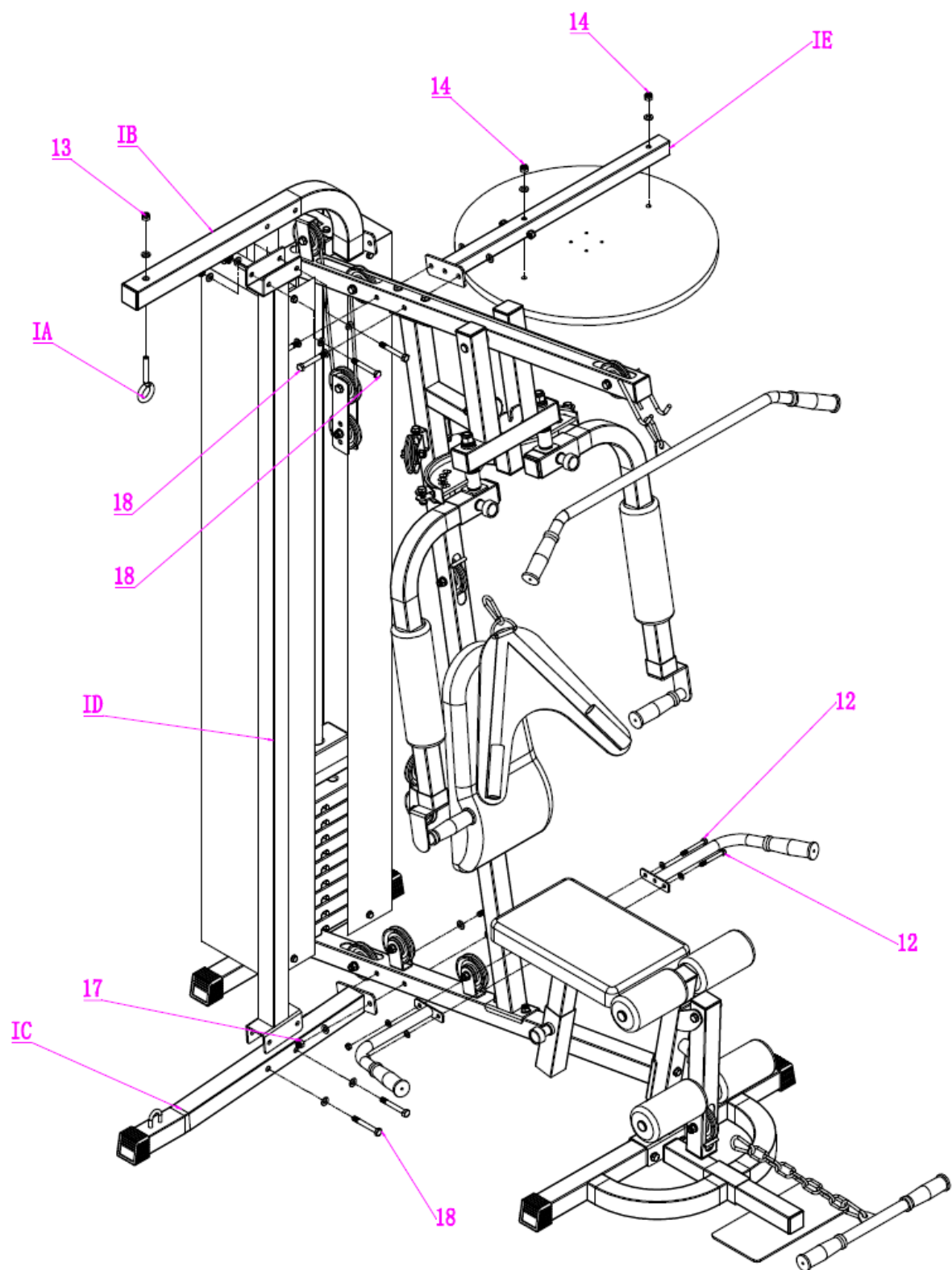
Matice jsou opatřeny silikonovým pojistným kroužkem, proto je řádně přitáhněte pomocí klíče.

KROK 7A



Matice jsou opatřeny silikonovým pojistným kroužkem, proto je řádně přitáhněte pomocí klíče.

KROK 7B



Matice jsou opatřeny silikonovým pojistným kroužkem, proto je řádně přitáhněte pomocí klíče.

ZÁRUČNÍ PODMÍNKY, REKLAMACE

Všeobecná ustanovení a vymezení pojmů

Tyto záruční podmínky a reklamační řád upravují podmínky a rozsah záruky poskytované prodávajícím na zboží dodávané kupujícím, jakož i postup při vyřizování reklamačních nároků uplatněných kupujícím na dodané zboží. Záruční podmínky a reklamační řád se řídí příslušnými ustanoveními zákona č. 40/1964 Sb., Občanský zákoník, zákona č. 513/1991 Sb., Obchodní zákoník, a zákona č. 634/1992 Sb., Zákon o ochraně spotřebitele, ve znění pozdějších předpisů, a to i ve věcech těmito záručními podmínkami a reklamačním řádem nezmiňovaných.

Prodávajícím je společnost SEVEN SPORT s.r.o. se sídlem Bořivojova 35/878, 13000 Praha, I.Č. 26847264, zapsaná v obchodním rejstříku, vedeném Krajským soudem v Praze oddíl C, vložka 116888.

Vzhledem k platné právní úpravě se rozlišuje kupující, který je spotřebitelem a kupující, který spotřebitelem není.

„Kupující spotřebitel“ nebo jen „spotřebitel“ je osoba, která při uzavírání a plnění smlouvy nejedná v rámci své obchodní nebo jiné podnikatelské činnosti.

„Kupující, který není „spotřebitel“, je podnikatel, který nakupuje výrobky či užívá služby za účelem svého podnikání s těmito výrobky nebo službami. Tento kupující se řídí rámcovou kupní smlouvou a obchodními podmínkami v rozsahu, které se ho týkají a obchodním zákoníkem.

Tyto záruční podmínky a reklamační řád jsou nedílnou součástí každé kupní smlouvy uzavřené mezi prodávajícím a kupujícím. Záruční podmínky a reklamační řád jsou platné a závazné, pokud v kupní smlouvě či v dodatku v této smlouvě či jiné písemné dohodě nebude stranami dohodnuto jinak.

Záruční podmínky

Záruční doba

Prodávající poskytuje kupujícím záruku za jakost zboží v délce 24 měsíců, pokud ze záručního listu, faktury ke zboží, dodacího listu, příp. jiného dokladu ke zboží nevyplývá odlišná délka záruční doby poskytovaná prodávajícím. Zákonná délka záruky poskytovaná spotřebiteli není tímto dotčena.

Zárukou za jakost přejímá prodávající závazek, že dodané zboží bude po určitou dobu způsobilé pro použití k obvyklému, příp. smluvenému účelu a že si zachová obvyklé, příp. smluvené vlastnosti.

Záruční podmínky se nevztahují na závady vzniklé:

zaviněním uživatele tj. poškození výrobku neodbornou reparací, nesprávnou montáží, nedostatečným zasunutím sedlové tyče do rámu

nesprávnou údržbou

mechanickým poškozením

opotřebením dílů při běžném používání (např. gumové a plastové části, pohyblivé mechanismy, atd.)

neodvratnou událostí, živelnou pohromou

neodbornými zásahy

nesprávným zacházením, či nevhodným umístěním, vlivem nízké nebo vysoké teploty, působením vody, neúměrným tlakem a nárazy, úmyslně pozměněným designem, tvarem nebo rozměry

Reklamační řád

Postup při reklamaci vady zboží

Kupující je povinen zboží, dodané prodávajícím prohlédnout co nejdříve po přechodu nebezpečí škody na zboží, resp. po jeho dodání. Prohlídku musí kupující provést tak, aby zjistil všechny vady, které je možné při přiměřené odborné prohlídce zjistit.

Při reklamaci zboží je kupující povinen na žádost prodávajícího prokázat nákup a oprávněnost reklamace fakturou nebo dodacím listem s uvedeným výrobním (sériovým) číslem, případně týmiž doklady bez sériového čísla. Neprokáže-li kupující oprávněnost reklamace těmito doklady, má prodávající právo reklamaci odmítnout.

Pokud kupující oznámí závadu, na kterou se nevztahuje záruka (např. nebyly splněny podmínky záruky, závada byla nahlášena omylem apod.), je prodávající oprávněn požadovat plnou úhradu nákladů, které vznikly

v souvislosti s odstraňováním závady takto oznámené kupujícím. Kalkulace servisního zásahu bude v tomto případě vycházet z platného ceníku pracovních výkonů a nákladů na dopravu.

Pokud prodávající zjistí (testováním), že reklamovaný výrobek není vadný, považuje se reklamační za neoprávněnou. Proávající si vyhrazuje právo požadovat úhradu nákladu, které vznikly v souvislosti s neoprávněnou reklamací.

V případě, že kupující reklamuje vady zboží, na které se vztahuje záruka podle platných záručních podmínek prodávajícího, provede prodávající odstranění vady formou opravy, případně výměny vadného dílu nebo zařízení za bezvadné. Proávající je se souhlasem kupujícího oprávněn dodat výměnou za vadné zboží jiné zboží plně funkčně kompatibilní, ale minimálně stejných nebo lepších technických parametrů. Volba ohledně způsobu vyřízení reklamační dle tohoto odstavce náleží prodávajícímu.

Proávající vyřídí reklamaci nejpozději do 30 dnů od doručení vadného zboží, pokud nebude dohodnuta lhůta delší. Za den vyřízení se považuje den, kdy bylo opravené nebo vyměněné zboží předáno kupujícímu. Není-li prodávající s ohledem na charakter vady schopen vyřídit reklamaci v uvedené lhůtě, dohodne s kupujícím náhradní řešení. Pokud k takové dohodě nedojde, je prodávající povinen poskytnout kupujícímu finanční náhradu formou dobropisu.



SEVEN SPORT, s. r. o.

Bořivojova 35/878 130 00 Praha 3, ČR IČO: 268 47 264, DIČ: CZ26847264
Objednávky: +420 556 300 970, objednavky@insportline.cz
Reklamační: +420 556 770 190, mobil: +420 604 853 019, reklamační@insportline.cz
Servis: +420 556 770 190, mobil: +420 604 853 019, servis@insportline.cz
Fax: +420 556 770 192, (servis +420 556 770 191)
Web: www.insportline.cz, www.worker.cz, www.worker-moto.cz



Zastoupení pro Slovensko:

INSPORTLINE, s.r.o., Bratislavská 36, 911 05 Trenčín, IČO: 36311723, DIČ: SK2020177082
Objednávky: +421(0)326 526 701, +421(0)917 649 192, objednavky@insportline.sk
Reklamační: +421(0)326 526 701, +421(0)918 408 519, reklamační@insportline.sk
Fax: +421(0)326 526 705
Web: www.insportline.sk, www.worker.sk, www.worker-moto.sk

Datum prodeje:

Razítko a podpis prodeje: