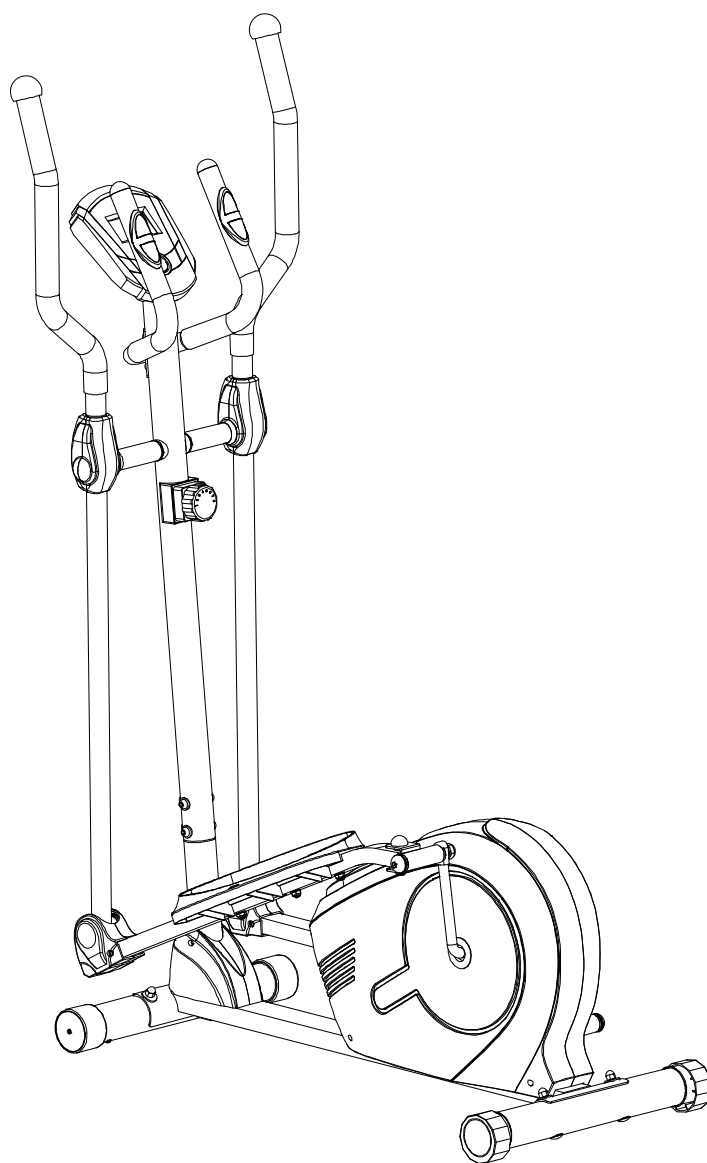




**UŽIVATELSKÝ MANUÁL – CZ**  
**IN 7845 Eliptický trenažér inSPORTline Saratosa LIGHT**



## OBSAH

BEZPEČNOSTNÍ POKYNY.....	3
SEZNAM DÍLŮ.....	4
SPOJOVACÍ MATERIÁL.....	7
NÁKRES.....	9
MONTÁŽ .....	10
NÁVOD NA OVLÁDÁNÍ POČÍTAČE .....	13
ÚDRŽBA .....	14
ŘEŠENÍ PROBLÉMŮ .....	14
CVIKY PRO ZAHŘÁTÍ A ZKLIDNĚNÍ ORGANISMU .....	15
ZÁRUČNÍ PODMÍNKY, REKLAMACE.....	18



**DŮLEŽITÉ:** Před prvním použitím výrobku si pozorně přečtěte všechny instrukce v tomto manuálu. Manuál uschovejte pro případ další potřeby.

Obrázky uvedené v manuálu jsou pouze ilustrační. Výrobce si vyhrazuje právo měnit design výrobku bez povinnosti předchozího oznámení.

## BEZPEČNOSTNÍ POKYNY

**Při každém použití přístroje je třeba dbát bezpečnosti a dodržovat pokyny uvedené v této kapitole. Před prvním použitím výrobku si přečtěte následující informace:**

1. Přečtěte si celý manuál. Před každým použitím přístroje provádějte zahřívací cviky.
2. Předcházejte poranění svalů a před každým tréninkem se řádně rozcvičte (viz „Cviky pro zahřátí a zklidnění organismu“). Na konci tréninku doporučujeme provádět cviky pro zklidnění organismu.
3. Před použitím přístroje zkontrolujte, že jsou všechny díly v pořádku a řádně utaženy. Přístroj umístěte na rovný povrch. Doporučujeme pod něj umístit koberec nebo jinou ochrannou podložku.
4. Ke cvičení používejte sportovní oblečení a obuv. Nenoste příliš volné oblečení, které by se mohlo zachytit do přístroje. Nezapomeňte si utáhnout řemínky na pedálech.
5. Neprovádějte zásahy do konstrukce přístroje, které nejsou popsány v tomto manuálu. V případě vzniku jakékoliv závady přestaňte přístroj používat a kontaktujte servisní centrum.
6. Při nastupování a sestupování buďte opatrní a přidržujte se madel. Nejdříve stlačte jeden pedál do nejnižší pozice a našlápněte na něj jednou nohou. Druhou nohou překročte hlavní rám a postavte se na druhý pedál. Během cvičení se vždy přidržujte madel a pohybujte s nimi tak, aby byl zajištěn plynulý chod pedálů. Při sestupování sešlápněte jeden pedál do nejnižší polohy a sundejte nejdříve nohu z výše položeného pedálu.
7. Přístroj není navržen pro venkovní využití.
8. Používejte přístroj pouze v interiéru.
9. Na přístroji může najednou cvičit maximálně jedna osoba.
10. Tento masážní přístroj by měly ovládat a používat pouze dospělé osoby. Během provozu přístroje by se v jeho blízkosti neměly pohybovat děti ani domácí zvířata. Z bezpečnostních důvodů zajistěte okolo celého přístroje volný prostor o velikosti alespoň 2 metrů.
11. Pokud začnete pociťovat bolest v oblasti hrudníku, závratě, malátnost nebo se vám bude špatně dýchat, přestaňte okamžitě cvičit a před dalším tréninkem se poradte s lékařem.
12. Maximální nosnost: 110 kg

**VAROVÁNÍ:** Před zahájením jakéhokoliv cvičebního programu se poradte s lékařem. Obzvláště v případě, že jste starší 35 let nebo máte jakékoliv zdravotní problémy. Před prvním použitím přístroje si přečtěte celý manuál.

**UPOZORNĚNÍ:** Než začnete výrobek používat, přečtěte si pozorně všechny instrukce v manuálu. Manuál uschovejte pro případ další potřeby.

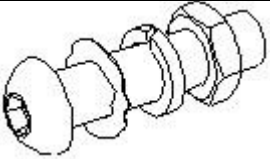
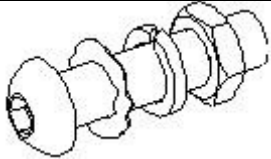
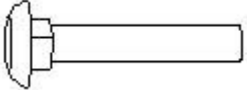

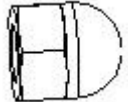
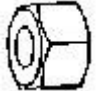



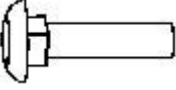

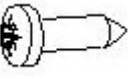
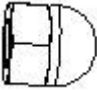
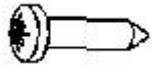
## SEZNAM DÍLŮ

Označení	Název dílu	Počet kusů
001	Hlavní rám	1
002	Přední sloupek	1
003	Levá spojovací tyč	1
004	Pravá spojovací tyč	1
005	Levá pedálová tyč	1
006	Pravá pedálová tyč	1
007	Pevná madla	1
008	Přední krytka hlavní rámu – levá část	1
009	Přední krytka hlavního rámu – pravá část	1
010	Držák pedálové tyče	2
011	Držák vodící kladky	1
012	Řemenice + kliky	1
013	Prohnutá podložka Ø8xØ16x1.5	2
014	Přední nosník	1
015	Zadní nosník	1
016	Levé pohyblivé madlo	1
017	Pravé pohyblivé madlo	1
018	Pěnová rukojeť pohyblivých madel	2
019	Koncová krytka pohyblivých madel Ø32x1.5	2
020	Pěnová rukojeť pevných madel	2
021	Koncová krytka pohyblivých madel Ø28.6x1.5	2
022	Snímač tepu + kabel, délka kabelu=750	2
023	Křížový šroub ST4.2x20 – samořezný	4
024	Křížový šroub ST2.9x12 – samořezný	10
025	Krytka levé spojovací tyče – přední část	1
026	Krytka levé spojovací tyče – zadní část	1
027	Kloboučková matice M6	4
028	Krytka pravé spojovací tyče – přední část	1
029	Samojistící matice M6	6
030	Prohnutá podložka Ø6xØ12x1.0	4
031	Vratový šroub M6x35	4
032	Šestihranný šroub M10x18	2
033	Pérová podložka Ø10	2
034	Podložka Ø8xØ20x2.0	2
035	Podložka Ø28x5	2

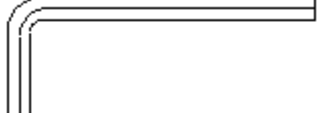
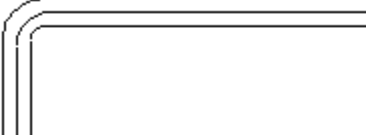
036	Vyomezovací vložka (práškový kov) Ø33xØ29xØ16x14x3	4
037	Plastová distanční podložka Ø32xØ16x5xØ50	2
038	Křížový šroub M5x45	1
039	Podložka Ø5	1
040	Regulátor zátěže	1
041	Závitové pouzdro Ø15.8x62	2
042	Vyomezovací vložka (práškový kov) Ø24.5xØ16x14	8
043	Prohnutá podložka Ø8xØ20x2.0	6
044	Imbusový šroub M8x20	2
045	Krytka pedálových tyčí – levá část	2
046	Krytka pedálových tyčí – pravá část	2
047	Levý pedál	1
048	Pravý pedál	1
049	Šestihranný šroub M6x40	6
050	Podložka Ø6xØ12	6
051	Vyomezovací vložka (práškový kov) Ø18xØ8	4
052	Šroub levé kliky 1/2" – imbusový	1
053	Vlnitá podložka Ø28xØ17x0.3	2
054	Pérová podložka Ø13xØ20x2	2
055	Samojistící matice levé kliky 1/2"	1
056	Matice M8	6
057	Podložka Ø8xØ16x1.5	6
058	Šestihranný šroub M8X50	2
059	Krytka hlavy šroubuS13	2
060	Koncová krytka předního nosníku	2
061	Vratový šroub M8X70	4
062	Prohnutá podložka Ø25X Ø8	4
063	Kloboučková matice M8	4
064	Krytka kliky	2
065	Křížový šroub ST4.2x25 – samořezný	6
066	Levý kryt hlavního rámu	1
067	Pravý kryt hlavního rámu	1
068	Křížový šroub ST4.2X25 – samořezný	10
069	Řemen PJ370 J6	1
070	Úzká matice 7/8"	1
071	Podložka Ø34.5xØ23x2.5	1
072	Víko ložiska 7/8"	1
073	Ložisko	2

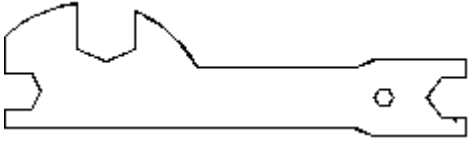
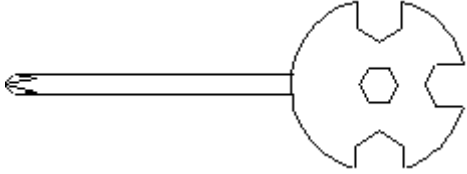
074	Miska ložiska	2
075	Víko ložiska 15/16"	1
076	Podložka Ø40xØ24x2.5	1
077	Koncová krytka zadního nosníku	2
078	Kabel snímače rychlosti, délka=1600	1
079	Vodící kladka	1
080	Šroub s okem M8x85	1
081	Krytka pravé spojovací tyče – zadní část	1
082	Křížový šroub ST4.2x20 – samořezný	4
083	Šroub M8X20	1
084	Napínací lanko, délka=1800	1
085	Matice M6	2
086	Pérová podložka Ø6	2
087	Držák seřizovacího šroubu	2
088	Seřizovací šroub M6X36	2
089	Matice M10x1	2
090	Zátěžové kolo Ø230	1
091	Imbusový šroub M8X15	8
092	Propojovací kabel, délka=1100	1
093	Šroub pravé kliky 1/2" – imbusový	1
094	Samojistící matice pravé kliky 1/2"	1
095	Podložka Ø10xØ20x2.0	2
096	Počítač	1
097	Křížový šroub M5X10	4

## SPOJOVACÍ MATERIÁL

 <p>(93) Šroub pravé kliky 1/2", 1 kus            (94) Samojistící matice pravé kliky 1/2", 1 kus            (53) Vlnitá podložka Ø28xØ17x0.3, 1 kus            (54) Pérová podložka Ø13xØ20x2, 1 kus</p>		 <p>(52) Šroub levé kliky 1/2", 1 kus            (55) Samojistící matice levé kliky 1/2", 1 kus            (53) Vlnitá podložka Ø28xØ17x0.3, 1 kus            (54) Pérová podložka Ø13xØ20x2, 1 kus</p>	
 <p>(61) Vratový šroub M8x70, 4 kusy</p>	 <p>(62) Prohnutá podložka Ø25X Ø8, 4 kusy</p>	 <p>(63) Kloboučková matice M8, 4 kusy</p>	
 <p>(29) Samojistící matice M6, 6 kusů</p>	 <p>(50) Podložka Ø6xØ12x1, 6 kusů</p>	 <p>(49) Šestihranný šroub, 6 kusů</p>	
 <p>(59) Krytka hlavy šroubu S13, 2 kusy</p>	 <p>(31) vratový šroub M6x35), 4 kusy</p>	 <p>(30) Prohnutá podložka Ø6xØ12x1.0, 4 kusy</p>	
 <p>(24) Křížový šroub ST2.9x12, 8 kusů</p>	 <p>(27) Kloboučková matice M6, 4 kusy</p>	 <p>(82) Křížový šroub ST4.2x20, 4 kusy</p>	

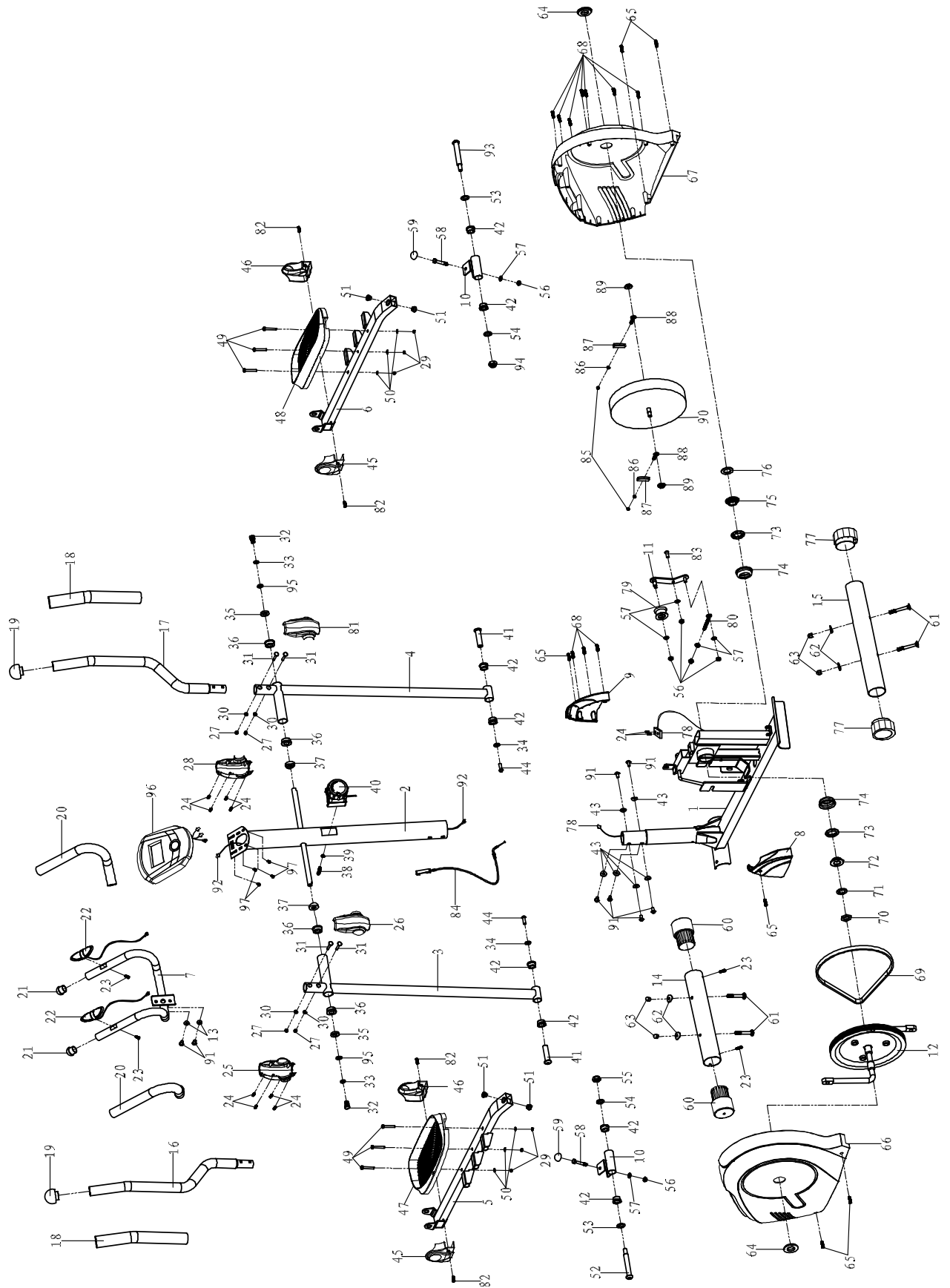
## NÁŘADÍ

 <p>Imbusový klíč, vel. 6</p>	 <p>Imbusový klíč, vel. 8</p>
--	---

1 kus	1 kus
 <p data-bbox="405 443 558 474">Maticový klíč</p> <p data-bbox="453 490 510 521">1 kus</p>	 <p data-bbox="847 488 1353 551">Multiklíč: maticový klíč (vel. 10, 13, 14, 15) + křížový šroubovák</p> <p data-bbox="1070 566 1128 598">1 kus</p>

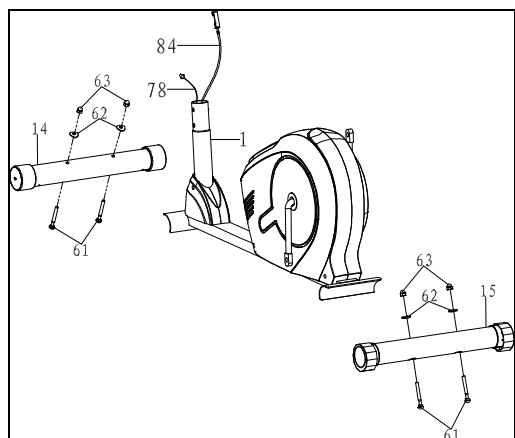


# NÁKRÉS



# MONTÁŽ

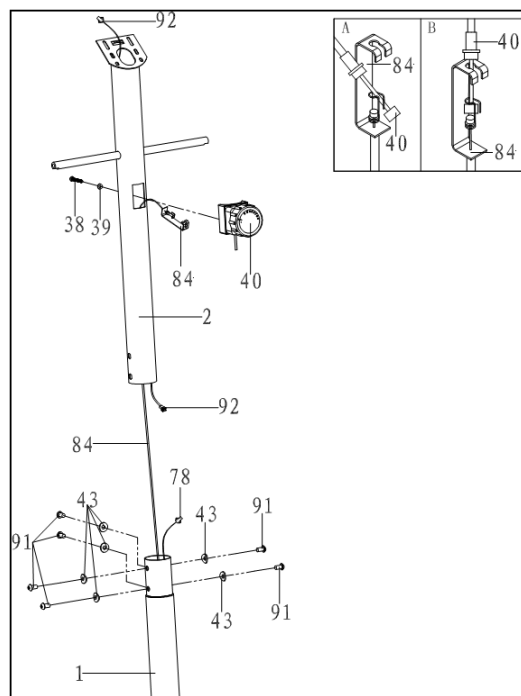
## KROK 1: Montáž předního a zadního nosníku



Přiložte přední nosník (14) k hlavnímu rámu (1) tak, aby k sobě přiléhaly otvory pro šrouby. Připevněte přední nosník (14) k hlavnímu rámu (1) pomocí dvou šroubů M8x70 (61), dvou prohnutých podložek  $\text{Ø}8 \times \text{Ø}25$  (62) a dvou kloboučkových matic M8 (63).

Přiložte zadní nosník (15) k hlavnímu rámu (1) tak, aby k sobě přiléhaly otvory pro šrouby. Připevněte zadní nosník (15) k hlavnímu rámu (1) pomocí dvou šroubů M8x70 (61), dvou prohnutých podložek  $\text{Ø}8 \times \text{Ø}25$  (62) a dvou kloboučkových matic M8 (63). Utáhněte kloboučkové matice pomocí dodaného maticového klíče.

## KROK 2: Montáž předního sloupku a regulátoru zátěže



Pomocí dodaného imbusového klíče (vel. 6) odšroubujte z hlavního rámu (1) šest šroubů M8x15 (91) a šest podložek  $\text{Ø}20 \times \text{Ø}8 \times 2,0$  (43).

Protáhněte napínací lanko (84) předním sloupkem (2) a prostrčte jej obdélníkovým otvorem v horní části sloupku (2).

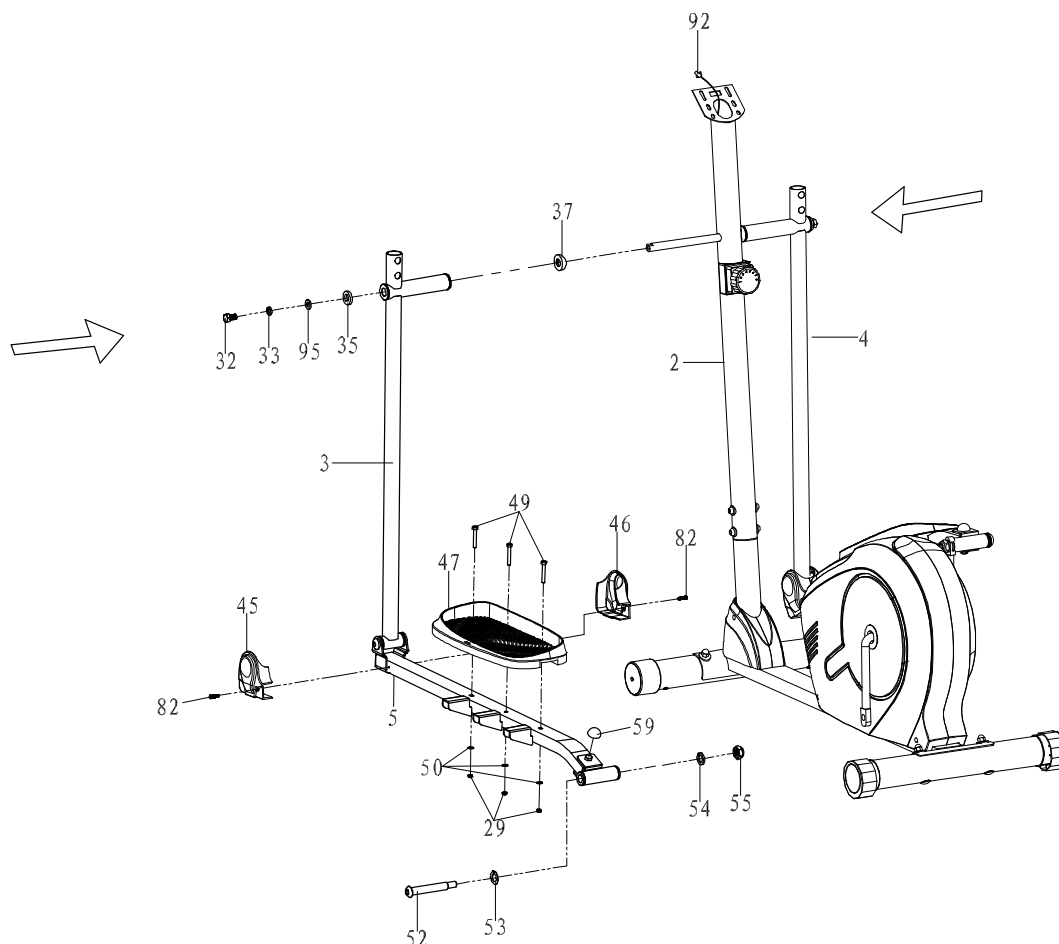
Propojte kabel snímače rychlosti (78) vycházející z hlavního rámu (1) s propojovacím kabelem (92), který vychází z předního sloupku (2).

Zastrčte přední sloupek (2) do hlavního rámu (1) a zajistěte jej pomocí šesti šroubů M8x15 (91) a šesti prohnutých podložek Ø20xØ8x2.0 (43). Šrouby utáhněte napevno pomocí dodaného imbusového klíče (vel. 6).

Pomocí dodaného multiklíče odšroubujte z regulátoru zátěže (40) křížový šroub M5x45 (38) a prohnutou podložku Ø5 (39).

Prostrčte koncovku lanka regulátoru (40) háčkem uvnitř držáku na konci napínacího lanka (84) – viz obrázek A. Zatáhněte za lanko regulátoru (40) a zahákněte jej shora do kovového držáku na konci napínacího lanka (84) – viz obrázek B. Připevněte regulátor zátěže (40) ke sloupku (2) pomocí šroubu M5x45 (38) a prohnuté podložky Ø5 (39). Šroub utáhněte napevno dodaným multiklíčem.

### KROK 3: Montáž spojovacích tyčí, pedálových tyčí a krytek



Odšroubujte z osy předního sloupku (2) dva šrouby M10x18 (32), dvě pérové podložky Ø10 (33), dvě podložky Ø10xØ20x2.0 (95) a dvě podložky Ø28x5 (35).

Nasaďte levou spojovací tyč (3) na osu předního sloupku (2) a zajistěte ji pomocí jednoho šroubu M10x18 (32), jedné pérové podložky Ø10 (33), jedné podložky Ø10xØ20x2.0 (95) a jedné podložky Ø28x5 (35).

Připevněte držák pedálové tyče (10) k levé klice (12) pomocí jednoho šroubu 1/2“ (52), vlnité podložky Ø28xØ17x0.3 (53), pérové podložky Ø13xØ20x2 (54) a samojistící matice 1/2“ (55). Nasaďte na šroub M8x50 (58) krytku (59).

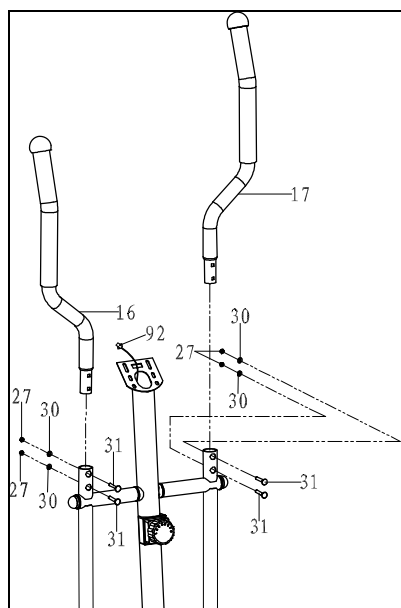
**POZNÁMKA: Šroub pro upevnění levého pedálu (52) je označen písmenem „L“, šroub pro upevnění pravého pedálu (93) je označen písmenem „R“.**

Připevněte levý pedál (47) k levé pedálové tyči (5) pomocí třech šroubů M6x40 (49), třech podložek Ø6xØ12x1 (50) a třech samojistících matic M6 (29).

Připevněte k levé pedálové tyči levou a pravou krytku (45 a 46) pomocí dvou křížových šroubů ST4.2x20 (82).

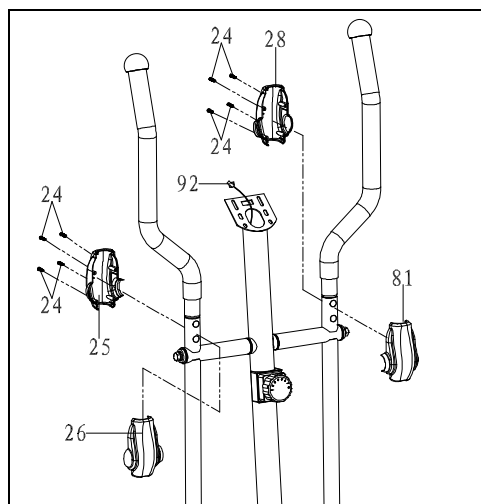
Obdobným způsobem proveďte montáž pravé spojovací tyče (4) a pravé pedálové tyče (6).

#### KROK 4: Montáž pohyblivých madel



Připevněte levé a pravé pohyblivé madlo (16 a 17) k levé a pravé spojovací tyči (3 a 4) pomocí čtyř šroubů M6x35 (31), čtyř prohnutých podložek Ø6xØ12x1 (30) a čtyř kloboučkových matic M6 (27). Utáhněte matice napevno pomocí dodaného multiklíče.

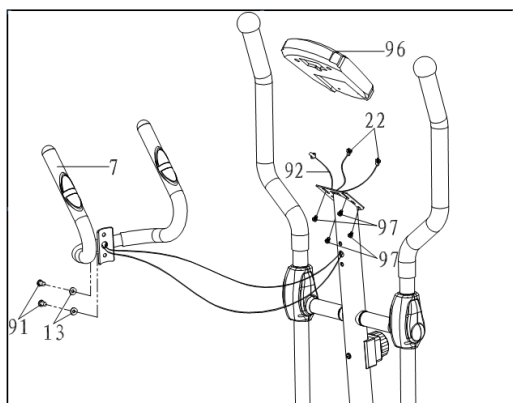
#### KROK 5: Připevnění krytek ke spojovacím tyčím



Připevněte k levé spojovací tyči (3) krytky (25) a (26) pomocí čtyř křížových šroubů ST2.9x12 (24) – šrouby utáhněte napevno pomocí dodaného multiklíče.

Připevněte k pravé spojovací tyči (4) krytky (28) a (81) pomocí čtyř křížových šroubů ST2.9x12 (24) – šrouby utáhněte napevno pomocí dodaného multiklíče.

#### KROK 6: Montáž pevných madel a počítače



Pomocí dodaného multiklíče odšroubujte z počítače (96) čtyři šrouby M5x12 (97).

Pomocí imbusového klíče (vel. 6) odšroubujte dva šrouby M8x15 (91) a dvě prohnuté podložky Ø8xØ16x1.5 (13) z předního sloupku (2).

Prostrčte kabely snímače tepu (22) otvorem v předním sloupku (2) a ved'te je nahoru.

Připevněte pevná madla (7) k přednímu sloupku (2) pomocí dvou šroubů M8x15 (91) a dvou prohnutých podložek Ø8xØ16x1.5 (13). Šrouby utáhněte napevno pomocí dodaného imbusového klíče (vel. 6).

Propojte propojovací kabel (92) a kabely snímače tepu (22) s kabely vycházejícími z počítače (96). Připevněte počítač (96) k přednímu sloupku (2) pomocí čtyř šroubů M5x12 (97). Šrouby utáhněte napevno pomocí dodaného multiklíče.

## NÁVOD NA OVLÁDÁNÍ POČÍTAČE

PARAMETR	ROZSAH
TIME / ČAS	0:00 - 99:59 (minuty:vteřiny)
SPEED / RYCHLOST	0.0 – 999.9 KM/H nebo ML/H
DISTANCE / AKTUÁLNÍ VZDÁLENOST	0.00 – 99.99 KM OR ML
CALORIES / KALORIE	0.0 – 999.9 KCAL
TOTAL/ODOMETER CELKOVÁ VZDÁLENOST	0.00 – 99.99 KM nebo ML
PULSE / TEP	40 - 200 tepů/min

### TLAČÍTKA

MODE: Tlačítko pro přepínání mezi funkcemi. Pokud tlačítko přidržíte 4 vteřiny, dojde k vynulování všech parametrů kromě odometru.

SET: Tlačítko pro nastavení hodnoty parametru.

RESET: Vynulování parametru.

### OVLÁDÁNÍ

Počítač se vypíná automaticky po 4 minutách nečinnosti. Pro zapnutí počítače stiskněte libovolné tlačítko nebo sešlápněte pedál.

## FUNKCE

1. TMR / ČAS: Automatické měření délky tréninku.
2. SPD / RYCHLOST: Zobrazení aktuální rychlosti.
3. DST / AKTUÁLNÍ VZDÁLENOST: Měření vzdálenosti překonané během tréninku.
4. TOTAL/ODO: Celkový součet jednotlivých vzdáleností. Po každém spuštění přístroje se bude vzdálenost přičítat k předchozí hodnotě. Tento parametr nelze vynulovat tlačítkem RESET. Odometr se vynuluje pouze při výměně baterií.
5. CAL / KALORIE: Měření množství kalorií spotřebovaných během cvičení.
6. PUL / TEP: Zobrazení aktuálního tepu uživatele (jednotka: počet tepů/min). Poznámka: Pro měření tepu je třeba uchopit oba snímače tepu.
7. SCAN: Automatické přepínání mezi funkcemi.

## BATERIE

Jestliže se snižuje viditelnost údajů zobrazovaných na displeji, jsou baterie příliš vybité a je nutno je vyměnit. Dle modelu jsou k provozu počítače třeba dvě baterie typu AA nebo jedna baterie typu AAA nebo jedna knoflíková baterie 1.5V.

## ÚDRŽBA

### Čištění

Přístroj můžete čistit pomocí měkkého hadříku a jemných čisticích prostředků. Na plastové části nepoužívejte abrazivní čisticí prostředky nebo rozpouštědla. Po každém použití setřete z přístroje pot. Dávejte pozor, aby nebyl počítač vystaven nadměrné vlhkosti – mohlo by dojít k poškození elektroniky nebo k úrazu elektrickým proudem. Nevystavujte přístroj přímému slunečnímu záření. Dávejte si pozor obzvláště na to, aby nebyl přímému slunečnímu záření vystaven počítač, mohlo by dojít k poškození displeje.

Jednou do týdne zkontrolujte, zda jsou všechny šrouby a oba pedály řádně přitaženy.

### Skladování

Přístroj skladujte na čistém a suchém místě, ke kterému nemají přístup děti.

## ŘEŠENÍ PROBLÉMU

PORUCHA	OPRAVA
Přístroj je nestabilní	Stabilizujte jej pomocí otočných stavěcích nožek na zadním nosníku.
Nefunkční displej počítače	<ol style="list-style-type: none"><li>1. Odšroubujte počítač a zkontrolujte, zda jsou počítačové kabely propojeny s kabely vycházejícími z předního sloupku.</li><li>2. Zkontrolujte, zda jsou do přihrádky v počítači správně vloženy baterie a zda baterie řádně přiléhají k pružinkám v přihrádce.</li><li>3. Baterie mohou být vybité. Zkuste je vyměnit za nové.</li></ol>
Nedochází k měření tepové frekvence nebo je zobrazována chybně	<ol style="list-style-type: none"><li>1. Zkontrolujte, zda je kabel pro snímání tepové frekvence řádně propojen.</li><li>2. Pro správné měření je důležité, abyste drželi snímače tepové frekvence oběma rukama.</li><li>3. Držte snímače tepové frekvence příliš pevně. Zkuste povolit sevření madel.</li></ol>
Při použití vydává pás neobvyklý hluk.	Nadměrný hluk mohou zapříčinit povolené šrouby. Zkontrolujte, zda jsou všechny šrouby řádně přitaženy.

## CVIKY PRO ZAHŘÁTÍ A ZKLIDNĚNÍ ORGANISMU

Trénink by měl být správně rozdělen do tří fází:

1. Zahřívací fáze
2. Aerobní trénink
3. Fáze pro zklidnění organismu

Tímto způsobem byste měli cvičit dvakrát až třikrát do týdne a mezi jednotlivými tréninky byste si měli vždy dopřát den odpočinku. Po několika měsících pravidelného cvičení lze zvýšit četnost tréninků na čtyři až pět týdně.

**Aerobním cvičením** se rozumí každá déle trvající pohybová aktivita, při které srdce a plíce zvládají zásobovat svaly dostatečným množstvím kyslíku. Aerobní cvičení zlepšuje výkonnost srdce a plic. Nejčastěji se jedná o aktivity, které se zaměřují na velké svalové skupiny: např. dolní končetiny, horní končetiny a hýždě. Během tohoto cvičení dochází ke zrychlení tepu a prohloubení dýchání. Aerobní trénink by měl být součástí každého cvičebního programu.

**Zahřívací fáze** je nesmírně důležitá a měla by předcházet každému cvičení. Organismus by se měl na následnou zátěž nejdříve připravit. Při této fázi dochází k zahřátí organismu, protažení svalů, rozproudění krevního oběhu a k většímu okysličení svalů.

V závěrečné fázi tréninku cviky opakujte pro zmírnění bolestivosti namáhaného svalstva a **zklidnění organismu**.

### KROUŽENÍ HLAVOU

Nakloňte hlavu směrem k pravému rameni, měli byste cítit protažení levé strany krku. Poté hlavu zakloňte, ústa nechejte otevřená. Nakloňte hlavu směrem k levému rameni a nakonec hlavu předkloňte a snažte se ji přitáhnout k hrudníku.



### STRÍDAVÉ ZVEDÁNÍ RAMEN

Zvedejte střídavě ramena a setrvejte vždy v krajní poloze alespoň 1 vteřinu.



### **PROTAŽENÍ BOČNÍ STRANY TRUPU**

Zvedněte ruce nad hlavu. Snažte se jednu ruku zvednout co nejvýše a táhnout ji směrem nahoru. V krajní poloze setrvejte alespoň 1 vteřinu a poté protáhněte stejným způsobem druhou stranu těla.



### **PROTAŽENÍ ČTYŘHLAVÉHO SVALU STEHENÍHO**

Pro lepší rovnováhu se opřete jednou rukou o zeď. Postavte se na pravou nohu, levou pokrčte v koleni a snažte se přitáhnout patu levé nohy co nejbližší k hýždím. V krajní poloze setrvejte 15 vteřin a opakujte cvik na druhou nohu.





### **PROTAŽENÍ VNITŘNÍ STRANY STEHNA**

Sedněte si na podlahu a pokrčte nohy v kolenou tak, aby se vaše chodidla dotýkala. Snažte se tlačit chodidla co nejdále k pánvi a lokty tlače kolena směrem dolů k podlaze. V krajní poloze setrvejte po dobu 15 vteřin.



### **PŘITAŽENÍ K PALCŮM**

Pomalou se předkloňte, pozvolna spouštějte záda a ramena směrem dolů k palcům. V krajní poloze setrvejte po dobu alespoň 15 vteřin.



### **PROTAŽENÍ KOLENNÍCH ŠLACH**

Sedněte si a napněte pravou nohu. Chodidlo levé nohy přitáhněte k vnitřní straně stehna pravé nohy. Snažte se přitáhnout horní polovinu těla co nejdále k palci pravé nohy. V krajní poloze setrvejte po dobu 15 vteřin. Opakujte cvik na obě nohy.



### **PROTAŽENÍ LÝTKA A ACHILLOVY ŠLACHY**

Opřete se o zeď, pravou nohu přisuňte ke stěně a levou posuňte směrem dozadu, ramena udržujte rovnoběžně se stěnou. Propněte levou nohu a chodidlo pravé nohy držte na zemi. Pokrčte pravou nohu a snažte se přitáhnout pánev co nejbližší ke zdi. Setrvejte v krajní poloze po dobu alespoň 15 vteřin. Poté protáhněte stejným způsobem pravou nohu.



## **ZÁRUČNÍ PODMÍNKY, REKLAMACE**

### **Všeobecná ustanovení a vymezení pojmů**

Tyto záruční podmínky a reklamační řád upravují podmínky a rozsah záruky poskytované prodávajícím na zboží dodávané kupujícím, jakož i postup při vyřizování reklamačních nároků uplatněných kupujícím na dodané zboží. Záruční podmínky a reklamační řád se řídí příslušnými ustanoveními zákona č. 40/1964 Sb., Občanský zákoník, zákona č. 513/1991 Sb., Obchodní zákoník, a zákona č. 634/1992 Sb., Zákon o ochraně spotřebitele, ve znění pozdějších předpisů, a to i ve věcech těmito záručními podmínkami a reklamačním řádem nezmiňovaných.

Prodávajícím je společnost SEVEN SPORT s.r.o. se sídlem Bořivojova 35/878, 13000 Praha, I.Č. 26847264, zapsaná v obchodním rejstříku, vedeném Krajským soudem v Praze oddíl C, vložka 116888.

Vzhledem k platné právní úpravě se rozlišuje kupující, který je spotřebitelem a kupující, který spotřebitelem není.

„Kupující spotřebitel“ nebo jen „spotřebitel“ je osoba, která při uzavírání a plnění smlouvy nejedná v rámci své obchodní nebo jiné podnikatelské činnosti.

„Kupující, který není „spotřebitel“, je podnikatel, který nakupuje výrobky či užívá služby za účelem svého podnikání s těmito výrobky nebo službami. Tento kupující se řídí rámcovou kupní smlouvou a obchodními podmínkami v rozsahu, které se ho týkají a obchodním zákoníkem.

Tyto záruční podmínky a reklamační řád jsou nedílnou součástí každé kupní smlouvy uzavřené mezi prodávajícím a kupujícím. Záruční podmínky a reklamační řád jsou platné a závazné, pokud v kupní smlouvě či v dodatku v této smlouvě či jiné písemné dohodě nebude stranami dohodnuto jinak.

### **Záruční podmínky**

Záruční doba

Prodávající poskytuje kupujícímu záruku za jakost zboží v délce 24 měsíců, pokud ze záručního listu, faktury ke zboží, dodacího listu, příp. jiného dokladu ke zboží nevyplývá odlišná délka záruční doby poskytovaná prodávajícím. Zákonná délka záruky poskytovaná spotřebiteli není tímto dotčena.

Zárukou za jakost přejímá prodávající závazek, že dodané zboží bude po určitou dobu způsobilé pro použití k obvyklému, příp. smluvenému účelu a že si zachová obvyklé, příp. smluvené vlastnosti.

#### **Záruční podmínky se nevztahují na závady vzniklé:**

zaviněním uživatele tj. poškození výrobku neodbornou repasí, nesprávnou montáží, nedostatečným zasunutím sedlové tyče do rámu, nedostatečným utáhnutím pedálů v klikách a klik ke středové ose

nesprávnou údržbou

mechanickým poškozením

opotřebením dílů při běžném používání (např. gumové a plastové části, pohyblivé mechanismy, atd.)

neodvratnou událostí, živelnou pohromou

neodbornými zásahy

nesprávným zacházením, či nevhodným umístěním, vlivem nízké nebo vysoké teploty, působením vody, neúměrným tlakem a nárazy, úmyslně pozměněným designem, tvarem nebo rozměry

#### **Reklamační řád**

##### **Postup při reklamaci vady zboží**

Kupující je povinen zboží, dodané prodávajícím prohlédnout co nejdříve po přechodu nebezpečí škody na zboží, resp. po jeho dodání. Prohlídku musí kupující provést tak, aby zjistil všechny vady, které je možné při přiměřené odborné prohlídce zjistit.

Při reklamaci zboží je kupující povinen na žádost prodávajícího prokázat nákup a oprávněnost reklamace fakturou nebo dodacím listem s uvedeným výrobním (sériovým) číslem, případně týmiž doklady bez sériového čísla. Neprokáže-li kupující oprávněnost reklamace těmito doklady, má prodávající právo reklamaci odmítnout.

Pokud kupující oznámí závadu, na kterou se nevztahuje záruka (např. nebyly splněny podmínky záruky, závada byla nahlášena omylem apod.), je prodávající oprávněn požadovat plnou úhradu nákladů, které vznikly v souvislosti s odstraňováním závady takto oznámené kupujícím. Kalkulace servisního zásahu bude v tomto případě vycházet z platného ceníku pracovních výkonů a nákladů na dopravu.

Pokud prodávající zjistí (testováním), že reklamovaný výrobek není vadný, považuje se reklamace za neoprávněnou. Prodávající si vyhrazuje právo požadovat úhradu nákladu, které vznikly v souvislosti s neoprávněnou reklamací.

V případě, že kupující reklamuje vady zboží, na které se vztahuje záruka podle platných záručních podmínek prodávajícího, provede prodávající odstranění vady formou opravy, případně výměny vadného dílu nebo zařízení za bezvadné. Prodávající je se souhlasem kupujícího oprávněn dodat výměnou za vadné zboží jiné zboží plně funkčně kompatibilní, ale minimálně stejných nebo lepších technických parametrů. Volba ohledně způsobu vyřízení reklamace dle tohoto odstavce náleží prodávajícímu.

Prodávající vyřídí reklamaci nejpozději do 30 dnů od doručení vadného zboží, pokud nebude dohodnuta lhůta delší. Za den vyřízení se považuje den, kdy bylo opravené nebo vyměněné zboží předáno kupujícímu. Není-li prodávající s ohledem na charakter vady schopen vyřídít reklamaci v uvedené lhůtě, dohodne s kupujícím náhradní řešení. Pokud k takové dohodě nedojde, je prodávající povinen poskytnout kupujícímu finanční náhradu formou dobropisu.

**SEVEN SPORT, s. r. o.**

Bořivojova 35/878 130 00 Praha 3, ČR IČO: 268 47 264, DIČ: CZ26847264  
Objednávky: +420 556 300 970, [objednavky@insportline.cz](mailto:objednavky@insportline.cz)  
Reklamáce: +420 556 770 190, mobil: +420 604 853 019, [reklamace@insportline.cz](mailto:reklamace@insportline.cz)  
Servis: +420 556 770 190, mobil: +420 604 853 019, [servis@insportline.cz](mailto:servis@insportline.cz)  
Fax: +420 556 770 192, (servis +420 556 770 191)  
Web: [www.insportline.cz](http://www.insportline.cz), [www.worker.cz](http://www.worker.cz), [www.worker-moto.cz](http://www.worker-moto.cz)



Zastoupení pro Slovensko:

**INSPORTLINÉ, s.r.o.**, Bratislavská 36, 911 05 Trenčín, IČO: 36311723, DIČ: SK2020177082  
Objednávky: +421(0)326 526 701, +421(0)917 649 192, [objednavky@insportline.sk](mailto:objednavky@insportline.sk)  
Reklamáce: +421(0)326 526 701, +421(0)918 408 519, [reklamacie@insportline.sk](mailto:reklamacie@insportline.sk)  
Fax: +421(0)326 526 705  
Web: [www.insportline.sk](http://www.insportline.sk), [www.worker.sk](http://www.worker.sk), [www.worker-moto.sk](http://www.worker-moto.sk)

Datum prodeje:

Razítko a podpis prodejce: