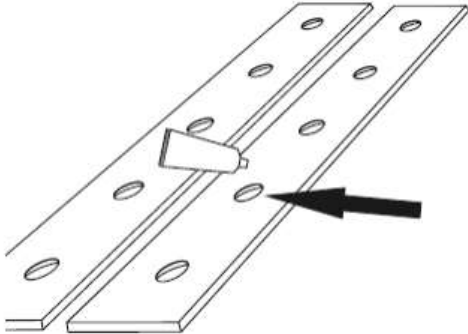
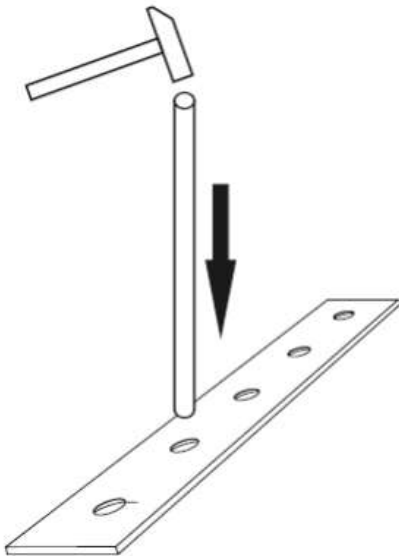


PRIROČNIK ZA UPORABO - SLO MONTAŽA LETVENIKA

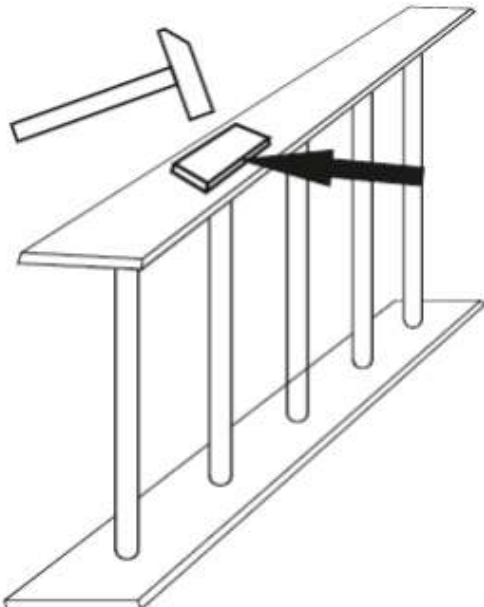
1. Na luknje za prečke nanosite lepilo.



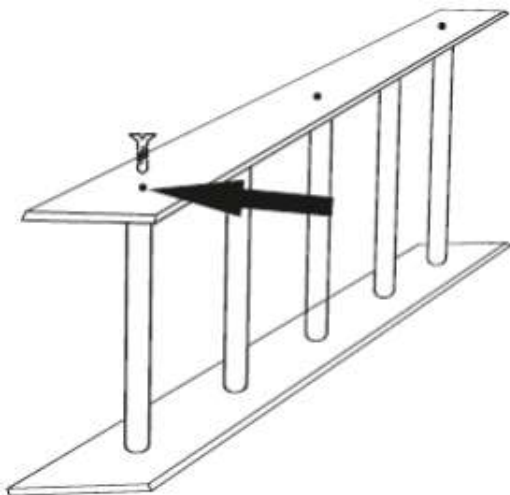
2. Previdno pritrdite prečke, uporabite gumijasto kladivo, da prečk ne poškodujete.



3. Ko pritrdite eno vrsto prečk, nanosite lepilo na drugo stran letvenika in previdno pritrdite drugo stran letvenika s kladivom. Uporabite gumijasto kladivo ali ploščo, da ne poškodujete letvenika.

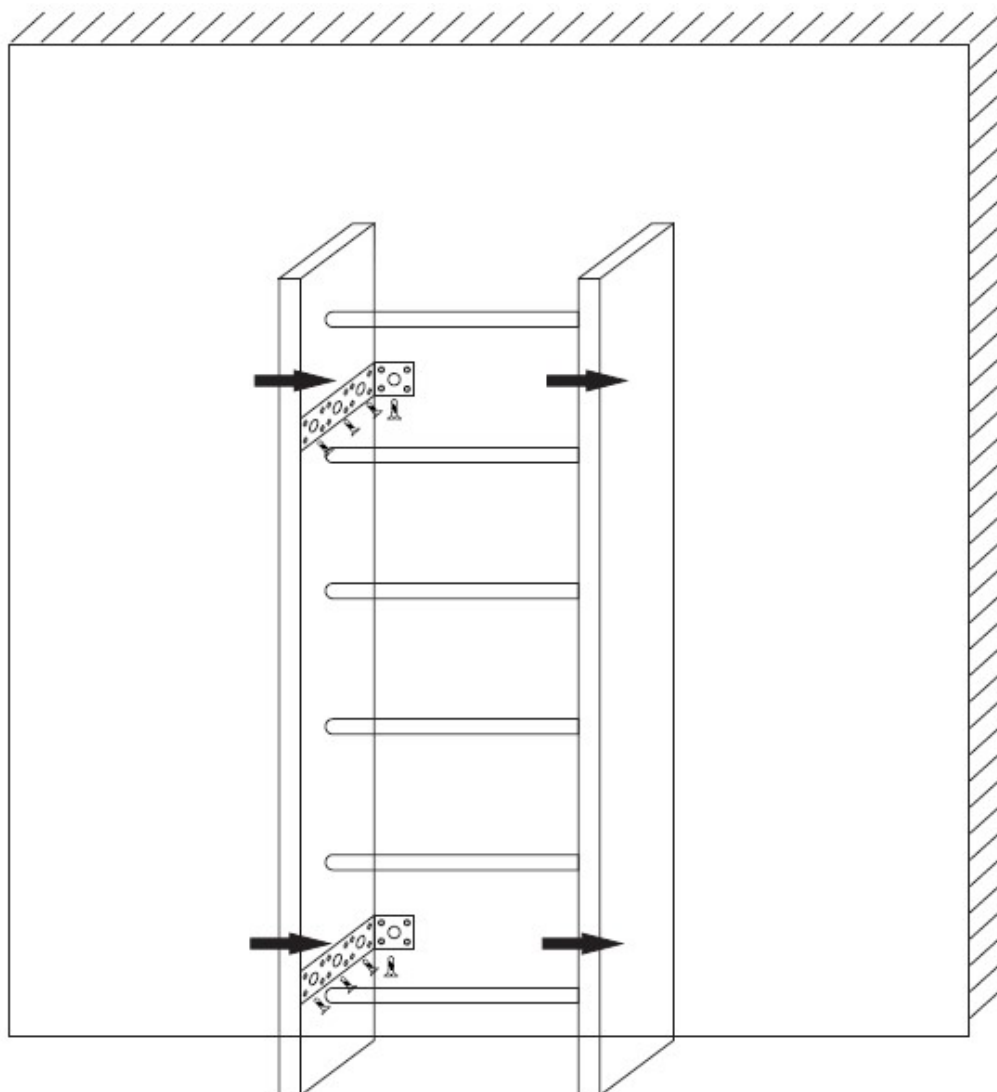


4. Z vijaki pritrdite prečke na označena mesta.



Preostali vezni material se uporablja za pritrditev letvenika na steno.

PRITRDITEV LETVENIKA NA STENO



Zavarujte letvenik s pritrdilnim nosilec. Daljšo stran pritrdite na letvenik, krajšo na steno.

Vsak nosilec pritrdite na letvenik na označenih mestih. Pritrdite letvenik na steno s 4x mozniki in 4x vijaki za vsak nosilec.

Če niste prepričani o nosilnosti stene ali materialu za pritrditev, prosite za pomoč strokovnjaka.

OPOZORILO: Pred uporabo se prepričajte, da je letvenik trdno in stabilno pritrjen.